

Technisches Datenblatt

Kabelabzweigkasten X 04

Artikelnummer: 2005148



Kabelabzweigkasten zum Verbinden von Kabeln und Leitungen im Innen- und Außenbereich. Quadratische Form mit Ausschlageinführungen. Geeignet für die Wand-/ Deckenmontage mit der Möglichkeit zur Außenbefestigung, Innenbefestigung oder Montage über die Eckdome. Besonders schlagfest mit IK09. Deckel mit Schnellverschluss, plombierbar. Hergestellt aus halogenfreien und UV-beständigen Materialien.

Kabelabzweigkasten gemäß DIN EN 60670. Flammwidrig nach DIN EN 60695-2-11, Prüftemperatur 650°C. Schlagfestigkeit IK09 gemäß DIN EN 50102. Schutzart IP67 gemäß DIN EN 60529.



PC Polycarbonat

Stammdaten

Artikelnummer	2005148
Typ	X04 SW-RO
Bezeichnung 1	Kabelabzweigkasten
Bezeichnung 2	mit rotem Deckel
Hersteller	OBO
Dimension	114x114x78
Farbe	schwarz / rot
Werkstoff	Polycarbonat
Kleinste VK-Einheit	1
Mengeneinheit	Stück
Gewicht	26,6 kg
Gewichtseinheit	kg/100 St.

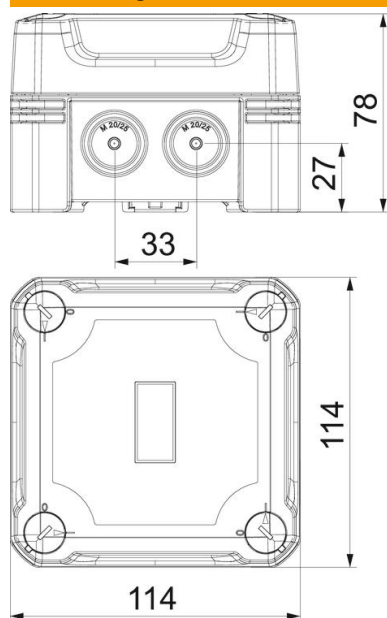
Technisches Datenblatt

Kabelabzweigkasten X 04

Artikelnummer: 2005148



Abmessungen



Länge	114 mm
Breite	114 mm
Höhe	78 mm

Technische Daten

Anreihbar	ja
Anzahl der Einführungen	7
Art der Einführung	Stufenmembran abschneidbar
Art der Gehäusedurchführung	Vorprägung
Bemessungsisolationsspannung U _i	750 V
Bestückung	ohne
Deckel	nicht transparent
Deckelbefestigung	geschraubt
Einführung von Hinten	nein
Einführungen	7 x Ø20/25
Explosionsgeprüfte Ausführung flammwidrig	nein nach VDE 0471/DIN 695 Teil 2-1, Prüftemperatur 650°C
Form	quadratisch
Glasfaserverstärkt	ja
Halogenfrei	ja
Lichte Innenmaße	102x102x60 mm
Max. Leiterquerschnitt	4 mm ²
Mit Abschirmung	nein
Mit Deckel	ja
Montageart	Wand-/ Deckenmontage
Nennquerschnitt max.	4 mm ²
Nennquerschnitt min.	1,5 mm ²
Nennspannung	750 V
Plombierbar	ja
Schlagfest	ja
Schutzart	IP67
Schutzgrad IK-Code	IK09
Temperatureinsatzbereich max.	65 °C
Temperatureinsatzbereich min.	-25 °C
Witterungsbeständig	ja